



Ταχ. Δ/ση : 2° χλμ. Κοζάνης-Θεσ/κης  
Ταχ. Κώδικας : 50100 Κοζάνη  
Συντάκτης/Πληροφορίες : **Ευαγγελία Μπάγκαβου**  
Τηλ. : 24610 51554  
Fax : 24610 51550  
Email : [ebagav@deyakoz.gr](mailto:ebagav@deyakoz.gr)

Κοζάνη 8-4-2025  
Αρ. πρ. 70041

**ΠΡΟΣ:**

1. Για όποιον ενδιαφέρεται
2. **ΣΚΟΡΔΑΣ «ΔΙΑΝΑ» ΚΑΡΥΔΙΤΣΑ ΚΟΖΑΝΗΣ**  
**ΑΦΜ:997768624 ΔΟΥ ΚΟΖΑΝΗΣ**  
Τηλ: 2461063429  
Email: [info@diana-skordasgr](mailto:info@diana-skordasgr)

**ΠΡΟΣΚΛΗΣΗ ΚΑΤΑΘΕΣΗΣ ΟΙΚΟΝΟΜΙΚΗΣ ΠΡΟΣΦΟΡΑΣ**

Η Δημοτική Επιχείρηση Ύδρευσης Αποχέτευσης Κοζάνης (Δ.Ε.Υ.Α.Κ.) πρόκειται να προχωρήσει σε απευθείας ανάθεση της παροχής υπηρεσίας για Π.Υ ΜΙΚΡΟΚΑΤΑΣΚΕΥΕΣ ΚΑΙ ΕΚΤΑΚΤΕΣ ΕΠΙΣΚΕΥΕΣ ΣΤΙΣ ΕΕΛ ΚΑΙ ΤΑ ΑΝΤΛΙΟΣΤΑΣΙΑ ΑΚΑΘΑΡΤΩΝ ΤΗΣ ΔΕΥΑ ΚΟΖΑΝΗΣ με CPV: 45262680-1, και **συνολικού προϋπολογισμού 14.000,00 € πλέον Φ.Π.Α.** και σας καλεί να καταθέσετε προσφορές.

Η παροχή υπηρεσίας θα πραγματοποιηθεί με την διαδικασία της απευθείας ανάθεσης σύμφωνα με τις διατάξεις του Ν. 4412/2016 (αρθ.328) και τις τροποποιήσεις του.

Η εν λόγω υπηρεσία θα χρηματοδοτηθεί από ίδιους πόρους και έχει εγγραφεί στον προϋπολογισμό του 2025 (466/2023 αποφ. Δ.Σ. έγκριση προϋπολογισμού 2025 ΑΔΑ:6ΙΞΟΡΥΑ-ΞΞΚ) και σχετική έγκρισης δαπάνης ΑΓΔ 222/ 07-4-2025 με ΑΔΑ: Ψ8ΤΘΟΡΥΑ-ΚΤΑ & ΑΔΑΜ: 25REQ016604897.

Η παροχή υπηρεσίας θα εκτελεστεί σύμφωνα με τους όρους της Τεχνικής Περιγραφής

Η τιμές % έκπτωσης που θα προταθούν για κάθε κατηγορία θα παραμείνουν σταθερές καθ' όλη την διάρκεια ισχύος της σύμβασης που θα υπογραφεί. Οι πληρωμές του αναδόχου θα γίνονται τμηματικά, ο δε Φ.Π.Α. θα επιβαρύνει την επιχείρηση. Τον ανάδοχο βαρύνουν οι κρατήσεις που προβλέπονται από την κείμενη νομοθεσία. Επίσης, ο ανάδοχος βαρύνεται με κράτηση 0,10% υπέρ Ε.Α.ΔΗ.ΣΥ. (η κράτηση αυτή υπολογίζεται επί της αξίας κάθε πληρωμής προ φόρων και κρατήσεων της αρχικής, καθώς και κάθε συμπληρωματικής ή τροποποιητικής σύμβασης).

Η πληρωμή του αναδόχου θα γίνεται τμηματικά μετά την ολοκλήρωση κάθε εργασίας επισκευής - συντήρησης, εντός **60** ημερών από την έκδοση και αποστολή τιμολογίου, το οποίο θα συνοδεύεται από ασφαλιστική και φορολογική ενημερότητα εν ισχύ, εφόσον απαιτούνται.

Δεν γίνονται δεκτές προσφορές για μια μόνο κατηγορία Π.Υ.

Ο υποψήφιος ανάδοχος πρέπει υποχρεωτικά να υποβάλει προσφορά για τις δύο κατηγορίες Π.Υ (1 και 2) σε % ποσοστό έκπτωσης για την κάθε κατηγορία.

Στην δεύτερη κατηγορία ο Ανάδοχος θα δίνει προσφορά η οποία θα πρέπει να εγκρίνεται από την Υπηρεσία. Η έκπτωση θα εφαρμόζετε στην εκάστοτε προσφορά του αναδόχου.

Μειοδότης θα είναι ο προσφέρων τη συνολική μικρότερη προσφορά του συνημμένου τιμολογίου.

Σε περίπτωση που υπάρξουν περισσότεροι του ενός μειοδότες με την ίδια ακριβώς προσφερόμενη τιμή θα γίνει κλήρωση, προκειμένου να αναδειχθεί ο ανάδοχος. Η τιμή θα παραμείνει σταθερή έως την ολοκλήρωση της Π.Υ

Η προσυπολογιζόμενη δαπάνη της παροχής υπηρεσίας ανέρχεται στο ποσό των 14.000 πλέον ΦΠΑ 24%.

Παρακαλούμε όπως μας καταθέσετε επίσημα την οικονομική προσφορά συμπληρώνοντας το συνημμένο στην παρούσα πρόσκληση τιμολόγιο προσφοράς.

Η τιμές πρέπει να διατηρηθούν σταθερές για όλη την διάρκεια ισχύος της σύμβασης.

Για τη διαμόρφωση, σύνταξη και υποβολή της οικονομικής σας προσφοράς, παρακαλούμε να λάβετε υπόψη σας κάθε νόμιμη κράτηση ή επιβάρυνση σύμφωνα με την υφιστάμενη νομοθεσία, καθώς

Η Δ.Ε.Υ.Α.Κ. διατηρεί το δικαίωμα σε περίπτωση που ο ανάδοχος δεν εκπληρώνει τους ανωτέρω όρους χωρίς άλλη προειδοποίηση να τον

Η Δ.Ε.Υ.Α.Κ. σας καλεί να καταθέσετε οικονομική προσφορά στην Υπηρεσία μας σε σφραγισμένο φάκελο που αποστέλλεται με ευθύνη του προσφέροντα όσον αφορά στην έγκαιρη παράδοσή τους, στο πρωτόκολλο της Δ.Ε.Υ.Α.Κ., έως **15-04-2025 ημέρα Τρίτη και ώρα 14:00 π.μ.** Αμέσως μετά τη λήξη του χρόνου υποβολής των προσφορών θα διενεργηθεί η αποσφράγιση και η αξιολόγηση. Ο φάκελος πρέπει να είναι κλειστός και απαραίτητα να φέρει την επωνυμία και τη διεύθυνση του υποψήφιου Αναδόχου (οδός, αριθμός, πόλη, ΤΚ, τηλέφωνα, e-mail) καθώς επίσης και την ένδειξη:

#### **ΦΑΚΕΛΟΣ ΠΡΟΣΦΟΡΑΣ**

Ο **ΦΑΚΕΛΟΣ ΠΡΟΣΦΟΡΑΣ** για την επιλογή αναδόχου θα πρέπει να περιέχει:

**1. Υπεύθυνη δήλωση** στην οποία θα δηλώνετε ότι έχετε τα παρακάτω δικαιολογητικά και θα τα καταθέσετε πριν την υπογραφή της σύμβασης: **α) Φορολογική ενημερότητα β) Ασφαλιστική ενημερότητα** (άρθρο 80 του ν.4412/2016) **γ) Απόσπασμα ποινικού μητρώου.** Η υποχρέωση αφορά ιδίως: αα) στις περιπτώσεις εταιρειών περιορισμένης ευθύνης (Ε.Π.Ε.) και προσωπικών εταιρειών (Ο.Ε. και Ε.Ε.), τους διαχειριστές, ββ) στις περιπτώσεις ανωνύμων εταιρειών (Α.Ε.), τον Διευθύνοντα Σύμβουλο, καθώς και όλα τα μέλη του Διοικητικού Συμβουλίου. (άρθρο 73 και 80 του ν.4412/2016) **δ) Πιστοποιητικό Πρωτοδικείου** για τον διαγωνιζόμενο από το οποίο να προκύπτει ο διαγωνιζόμενος δεν έχει κηρυχθεί σε πτώχευση, εκκαθάριση, παύση εργασιών, αναγκαστική διαχείριση, πτωχευτικό συμβιβασμό ή βρίσκονται σε οποιαδήποτε ανάλογη κατάσταση που προκύπτει από παρόμοια διαδικασία η οποία προβλέπεται από την Ελληνική νομοθεσία ούτε έχει κινηθεί η διαδικασία για κήρυξη πτώχευσης, εντολής εκκαθάρισης, αναγκαστικής διαχείρισης, πτωχευτικού συμβιβασμού ή οποιαδήποτε παρόμοια διαδικασία, σύμφωνα με την Ελληνική νομοθεσία.

**2. Φωτοτυπία πιστοποιητικού συγκολλήσεων (στα Ελληνικά ή Αγγλικά)**

**2. Την οικονομική προσφορά.**

**3. Υπεύθυνη δήλωση** ότι θα είναι διαθέσιμος σε επείγουσες περιπτώσεις για άμεση παραλαβή η/και επισκευή μηχανημάτων επί 24ώρου βάσεως.

**4. Στην ίδια δήλωση** ο Ανάδοχος υποχρεωτικά θα καταθέσει τηλέφωνο επικοινωνίας για χρήση εκ μέρους της ΔΕΥΑ Κοζάνης καθ' όλο το 24ωρο και τις ημέρες των αργιών, έτσι ώστε σε περίπτωση επείγουσας ανάγκης να είναι εφικτή η επισκευή μηχανημάτων  
Τα παραπάνω είναι επί ποινή αποκλεισμού.

Η παρούσα Πρόσκληση θα αναρτηθεί στην ιστοσελίδα της Δ.Ε.Υ.Α.Κ. [www.deyakozanis.gr](http://www.deyakozanis.gr), και στο ΚΗΜΔΗΣ Για περισσότερες πληροφορίες επικοινωνήστε με την Κα Μπάγκαβου Ε. στο τηλ 2461051554 κατά τις εργάσιμες ημέρες και ώρες.

#### **Ο ΠΡΟΕΔΡΟΣ ΤΗΣ ΔΕΥΑΚ**

PANAGIOTIS  
MATIAKIS

Digitally signed by PANAGIOTIS  
MATIAKIS  
Date: 2025.04.08 10:46:23 +03'00'

**ΜΑΤΙΑΚΗΣ ΠΑΝΑΓΙΩΤΗΣ**

**ΤΕΧΝΙΚΗ ΠΕΡΙΓΡΑΦΗ**  
**(Αρ. Μελέτης 8/2025)**

Το αντικείμενο της Υπηρεσίας περιλαμβάνει:

**ΚΑΤΗΓΟΡΙΑ 1.:ΜΚΡΟΚΑΤΑΣΚΕΥΕΣ ΣΤΙΣ ΕΕΛ ΚΑΙ ΤΑ ΑΝΤΛΙΟΣΤΑΣΙΑ ΑΚΑΘΑΡΤΩΝ ΤΗΣ ΔΕΥΑ ΚΟΖΑΝΗΣ**

**A. ΒΙΟΛΟΓΙΚΟΣ ΚΑΘΑΡΙΣΜΟΣ ΛΕΥΚΟΠΗΓΗΣ.**

Στο Βιολογικό καθαρισμό Λευκοπηγής πρέπει να γίνει προμήθεια, κατασκευή και εγκατάσταση των κάτωθι προκειμένου να γίνει λειτουργική η μονάδα 2 της ΕΕΛ Λευκοπηγής-Πρωτοχωρίου:

-A.1 Δύο Γλισιέρες ήτοι μεταλλικές κατασκευές inox για ομαλοποίηση της ροή λυμάτων στις δεξαμενές αποφωσφόρωσης 2 και απονιτροποίησης 2 ( τύπου τσουλήθρας ). Η εν λόγω κατασκευή αποτρέπει την οξυγόνωση των λυμάτων στις ανοξικές δεξαμενές. Οι κατασκευές θα γίνουν σύμφωνα με τα σχέδια N01 και N02 και με υλικό κατασκευής INOX 304 και πάχους 3mm.

A.2 Κατασκευή ανυψωτικής βάσης για τις ανελκύσεις του αναδευτήρα της δεξαμενής αερισμού 2. Σύμφωνα με το σχέδιο N0 4 και υλικό κατασκευής χάλυβας γαλβανισμένος S235JRH, S275JOH, με διαστάσεις κοιλοδοκού 80X80 και πάχους 1,8mm.

A.3 Διαχωριστής ήτοι μεταλλική κατασκευή inox αποτελούμενη από 2 τεμ. για απομόνωση των δεξαμενών αερισμού 2– απονιτροποίησης 2 για αποτοπή της οξυγόνωσης της αναερόβιας διαδικασίας.(Σύμφωνα με το σχέδιο No 5 και με υλικό κατασκευής INOX 304 και πάχους 5mm.)

A.4 Κατασκευή inox οδηγού στήριξης του αναδευτήρα στη δεξαμενή αερισμού 2. Σύμφωνα με το σχέδιο N0 3 και υλικό κατασκευής INOX 304, με διαστάσεις κοιλοδοκού 60X60 και πάχους 2,5mm.

A.5 Επίσης πρέπει να γίνει προμήθεια ενός σωλήνα γαλβανιζέ 6m, με διαμετρο 1κ 1/4in για την αντικατάσταση των οδηγών στις αντλίες στραγγιδίων της ΕΕΛ Λευκοπηγής λόγω θραύσης-οξειδωσης

**B. ΠΕΡΙΓΡΑΦΗ ΕΡΓΑΣΙΩΝ ΜΑΥΡΟΔΕΝΤΡΙΟΥ.**

B.1 Στα καπάκια των θαλάμων λυμάτων του αντλιοστασίου Μαυροδεντρίου πρέπει να κοπούν τέσσερα τεμάχια και να επανατοποθετηθούν αφού τους προστεθούν

-μεντεσέδες

- και περιμετρικά μεταλλικές γωνίες με διαστάσεις 30X30X3mm

προκειμένου να γίνουν ανοίγουν και να κλείνουν ώστε να υπάρχει πρόσβαση στα καλώδια του μηχανολογικού εξοπλισμού της εγκατάστασης προκειμένου να μπορούν να γίνουν επισκευές.

Η ως άνω εργασία περιλαμβάνει εργασίες ηλεκτροσυγκόλλησης, κοπής υπάρχουσας λαμαρίνας και κατασκευή πρόσθετων τμημάτων στα καπάκια για την όδευση των καλωδιώσεων. Στα υπό κατασκευή καπάκια πρέπει να προστεθούν και χερούλια.

Στο σχέδιο No 7 «Μαυροδέντρι αντλιοστάσιο» θα χρησιμοποιηθεί γωνία 30X30X3 και υλικό S235JR (ST37), φαίνονται τα τεμάχια που πρέπει να κοπούν και να επανατοποθετηθούν

**Γ. ΠΕΡΙΓΡΑΦΗ ΕΡΓΑΣΙΩΝ Α/Σ ΒΑΤΕΡΟΥ.**

Γ.1 Στο Α/Σ Βατερού πρέπει να γίνει η συγκόλληση των πορτών της εξωτερικής περιφραξης.

**Δ. ΠΕΡΙΓΡΑΦΗ ΕΡΓΑΣΙΩΝ ΒΙΟΛΟΓΙΚΟΥ ΚΑΘΑΡΙΣΜΟΥ ΒΙΠΕ.**

Στη δεξαμενή βιομηχανικού νερού της εγκατάστασης βιολογικού καθαρισμού ΒΙΠΕ πρέπει να κατασκευαστούν 6 ειδικά τεμάχια σε μηχανουργείο, ήτοι 6 συστολικό μαστοί 1/2" μήκους 10cm που θα τοποθετηθούν στα σημεία εκκένωσης των 3 (τριών) αντλιών για να κουμπώσουν 6 βάνες 1/2" στις τρεις αντλίες στο συγκρότημα βιομηχανικού νερού προκειμένου να είναι εφικτή η εκκένωσή στις περιόδους παγετού.

**Κατηγορία 2.: ΕΚΤΑΚΤΕΣ ΕΠΕΙΣΚΕΥΕΣ-ΣΥΓΚΟΛΗΣΕΙΣ**

Επείγουσες εργασίες επισκευών-συγκολλήσεων που είναι απαραίτητο να γίνονται άμεσα προκειμένου για την αδιάλειπτη λειτουργία του τμήματος. Τέτοιες εργασίες ενδεικτικά και όχι αποκλειστικά είναι:

- Επισκευές στην δεξαμενή προετοιμασίας του πολυμερούς
- Επισκευές συγκολλήσεις αγωγών
- επισκευή-συγκόλληση συστήματος στήριξης επιφανειακών αεριστήρων
- κυλίνδρισμα τεφλών

Οι παραπάνω επισκευές θα γίνονται κατόπιν προσφοράς για την κάθε εργασία του προμηθευτή. Σε κάθε προσφορά θα εφαρμόζεται ποσοστό έκπτωσης το οποίο έχει προσφέρει ο προμηθευτής.

**Ο Ανάδοχος :**

A. α. Πρέπει να κατέχει πιστοποίηση για συγκολλήσεις

β Ανάδοχος πρέπει να έχει την έδρα της επιχείρησης του εντός των ορίων του δήμου Κοζάνης για την δυνατότητα σε περίπτωση επειγόντων περιστατικών άμεσης παραλαβής και επισκευής μηχανημάτων

B. Ο ανάδοχος είναι υποχρεωμένος κατά την υπογραφή της σύμβασης να καταθέσει τα εξής :

1. **Φορολογική ενημερότητα** (άρθρο 80 του Ν.4412/2016)
2. **Ασφαλιστική ενημερότητα** (άρθρο 80 του Ν.4412/2016)
3. **Απόσπασμα ποινικού μητρώου.** Η υποχρέωση αφορά ιδίως: αα) στις περιπτώσεις εταιρειών περιορισμένης ευθύνης (Ε.Π.Ε.) και προσωπικών εταιρειών (Ο.Ε. και Ε.Ε.), τους διαχειριστές, ββ) στις περιπτώσεις ανωνύμων εταιρειών (Α.Ε.), τον Διευθύνοντα Σύμβουλο, καθώς και όλα τα μέλη του Διοικητικού Συμβουλίου. (άρθρο 73 και 80 του Ν.4412/2016)
4. **Πιστοποιητικό Πρωτοδικείου** για τον διαγωνιζόμενο από το οποίο να προκύπτει ο διαγωνιζόμενος δεν έχει κηρυχθεί σε πτώχευση, εκκαθάριση, παύση εργασιών, αναγκαστική διαχείριση, πτωχευτικό συμβιβασμό ή βρίσκονται σε οποιαδήποτε ανάλογη κατάσταση που προκύπτει από παρόμοια διαδικασία η οποία προβλέπεται από την Ελληνική νομοθεσία ούτε έχει κινηθεί η διαδικασία για κήρυξη πτώχευσης, εντολής εκκαθάρισης, αναγκαστικής διαχείρισης, πτωχευτικού συμβιβασμού ή οποιαδήποτε παρόμοια διαδικασία, σύμφωνα με την Ελληνική νομοθεσία

κηρύξει έκπτωτο και να καλέσει τον επόμενο κατά σειρά μειοδότη.

-H-

-H-

Προϊσταμένη τμήματος Βιολογικού

Δ/ντρια Τ.Υ

Καθαρισμού

Ε. Μπάγκαβου

Σιωμου Αικ.

Χημικός Μηχανικός

Ηλεκτρολόγος Μηχανικός

**ΠΡΟΥΠΟΛΟΓΙΣΜΟΣ ΜΕΛΕΤΗΣ:**  
**Π.Υ ΜΙΚΡΟΕΠΙΣΚΕΥΕΣ ΚΑΙ ΣΤΙΣ ΕΕΛ ΚΑΙ ΤΑ ΑΝΤΛΙΟΣΤΑΣΙΑ ΑΚΑΘΑΡΤΩΝ ΤΗΣ ΔΕΥΑ ΚΟΖΑΝΗΣ**

ΚΑΤ.	ΠΕΡΙΓΡΑΦΗ	ΤΙΜΗ (ΕΥΡΩ)
1.	<p><b>ΜΙΚΡΟΚΑΤΑΣΚΕΥΕΣ ΣΤΙΣ ΕΕΛ ΚΑΙ ΤΑ ΑΝΤΛΙΟΣΤΑΣΙΑ ΤΗΣ ΔΕΥΑ ΚΟΖΑΝΗΣ</b></p> <p><b>Α. ΒΙΟΛΟΓΙΚΟΣ ΚΑΘΑΡΙΣΜΟΣ ΛΕΥΚΟΠΗΓΗΣ.</b>            Στο Βιολογικό καθαρισμό Λευκοπηγής πρέπει να γίνει προμήθεια, κατασκευή και εγκατάσταση των κάτωθι προκειμένου να γίνει λειτουργική η μονάδα 2 της ΕΕΛ Λευκοπηγής-Πρωτοχωρίου:            -Α.1 Δύο Γλισιέρες ήτοι μεταλλικές κατασκευές inox για ομαλοποίηση της ροή λυμάτων στις δεξαμενές αποφωσφόρωσης 2 και απονιτροποίησης 2 (τύπου τσουλήθρας). Η εν λόγω κατασκευή αποτρέπει την οξυγόνωση των λυμάτων στις ανοξικές δεξαμενές. Οι κατασκευές θα γίνουν σύμφωνα με τα σχέδια Ν01 και Ν02 και με υλικό κατασκευής INOX 304 και πάχους 3mm.            Α.2 Κατασκευή ανυψωτικής βάσης για τις ανεκκύσεις του αναδευτήρα της δεξαμενής αερισμού 2. Σύμφωνα με το σχέδιο Ν0 4 και υλικό κατασκευής χάλυβας γαλβανισμένος S235JRH, S275JOH, με διαστάσεις κοιλοδοκού 80X80 και πάχους 1,8mm.            Α.3 Διαχωριστής ήτοι μεταλλική κατασκευή inox αποτελούμενη από 2 τεμ. για απομόνωση των δεξαμενών αερισμού 2- απονιτροποίησης 2 για αποτοπή της οξυγόνωσης της αναερόβιας διαδικασίας.(Σύμφωνα με το σχέδιο Νο 5 και με υλικό κατασκευής INOX 304 και πάχους 5mm.)            Α.4 Κατασκευή inox οδηγού στήριξης του αναδευτήρα στη δεξαμενή αερισμού 2. Σύμφωνα με το σχέδιο Ν0 3 και υλικό κατασκευής INOX 304, με διαστάσεις κοιλοδοκού 60X60 και πάχους 2,5mm.            Α.5 Επίσης πρέπει να γίνει προμήθεια ενός σωλήνα γαλβανιζέ 6m, με διαμετρο 1κ 1/4in για την αντικατάσταση των οδηγών στις αντλίες στραγγιδίων της ΕΕΛ Λευκοπηγής λόγω θραύσης- οξειδωσης</p> <p><b>Β. ΠΕΡΙΓΡΑΦΗ ΕΡΓΑΣΙΩΝ ΜΑΥΡΟΔΕΝΡΙΟΥ.</b>            Β.1 Στα καπάκια των θαλάμων λυμάτων του αντλιοστασίου Μαυροδεντρίου πρέπει να κοπούν τέσσερα τεμάχια και να επανατοποθετηθούν αφού τους προστεθούν            -μεντεσέδες            - και περιμετρικά μεταλλικές γωνίες με διαστάσεις 30X30X3mm προκειμένου να γίνουν ανοίγουν και να κλείνουν ώστε να υπάρχει πρόσβαση στα καλώδια του μηχανολογικού εξοπλισμού της εγκατάστασης προκειμένου να μπορούν να γίνονται επισκευές.            Η ως άνω εργασία περιλαμβάνει εργασίες ηλεκτροσυγκόλλησης, κοπής υπάρχουσας λαμαρίνας και κατασκευή πρόσθετων τμημάτων στα καπάκια για την όδευση των καλωδιώσεων. Στα υπό κατασκευή καπάκια πρέπει να προστεθούν και χερούλια.            Στο σχέδιο Νο 7 «Μαυροδέντρι αντλιοστάσιο» θα χρησιμοποιηθεί γωνία 30X30X3 και υλικό S235JR (ST37), φαίνονται τα τεμάχια που πρέπει να κοπούν και να επανατοποθετηθούν</p> <p><b>Γ. ΠΕΡΙΓΡΑΦΗ ΕΡΓΑΣΙΩΝ Α/Σ ΒΑΤΕΡΟΥ.</b>            Γ.1 Στο Α/Σ Βατερού πρέπει να γίνει η συγκόλληση των πορτών της εξωτερικής περίφραξης.</p> <p><b>Δ. ΠΕΡΙΓΡΑΦΗ ΕΡΓΑΣΙΩΝ ΒΙΟΛΟΓΙΚΟΥ ΚΑΘΑΡΙΣΜΟΥ ΒΙΠΕ.</b>            Στη δεξαμενή βιομηχανικού νερού της εγκατάστασης βιολογικού καθαρισμού ΒΙΠΕ πρέπει να κατασκευαστούν 6 ειδικά τεμάχια σε μηχανουργείο, ήτοι 6 συστολικοί μαστοί 1/2" μήκους 10cm που θα</p>	5.000,00

	τοποθετηθούν στα σημεία εκκένωσης των 3 (τριών) αντλιών για να κουμπώσουν 6 βάνες ½" στις τρεις αντλίες στο συγκρότημα βιομηχανικού νερού προκειμένου να είναι εφικτή η εκκένωσή στις περιόδους παγετού.	
2.	<b>1. ΕΚΤΑΚΤΕΣ ΕΠΕΙΣΚΕΥΕΣ ΣΤΙΣ ΕΕΛ ΚΑΙ ΤΑ ΑΝΤΛΙΟΣΤΑΣΙΑ ΑΚΑΘΑΡΤΩΝ ΤΗΣ ΔΕΥΑ ΚΟΖΑΝΗΣ</b> Επείγουσες εργασίες επισκευών-συγκολλήσεων που είναι απαραίτητο να γίνονται άμεσα προκειμένου για την αδιάλειπτη λειτουργία του τμήματος. Τέτοιες εργασίες ενδεικτικά και όχι αποκλειστικά είναι: -Επισκευές στην δεξαμενή προετοιμασίας του πολυμερούς -Επισκευές συγκολλήσεις αγωγών -επισκευή-συγκόλληση συστήματος στήριξης επιφανειακών αεριστήρων -κυλίνδρισμα τεφλών	9.000,00
	<b>ΣΥΝΟΛΙΚΟ ΚΟΣΤΟΣ</b>	<b>14.000,00</b>
	<b>ΦΠΑ</b>	<b>3.360,00</b>
	<b>ΣΥΝΟΛΙΚΟ ΚΟΣΤΟΣ ΜΕ ΦΠΑ</b>	<b>17.360,00</b>

Η  
ΠΡΟΙΣΤΑΜΕΝΗ ΤΟΥ ΒΙΟΛΟΓΙΚΟΥ  
ΚΑΘΑΡΙΣΜΟΥ

ΕΥΑΓΓΕΛΙΑ ΜΠΑΓΚΑΒΟΥ

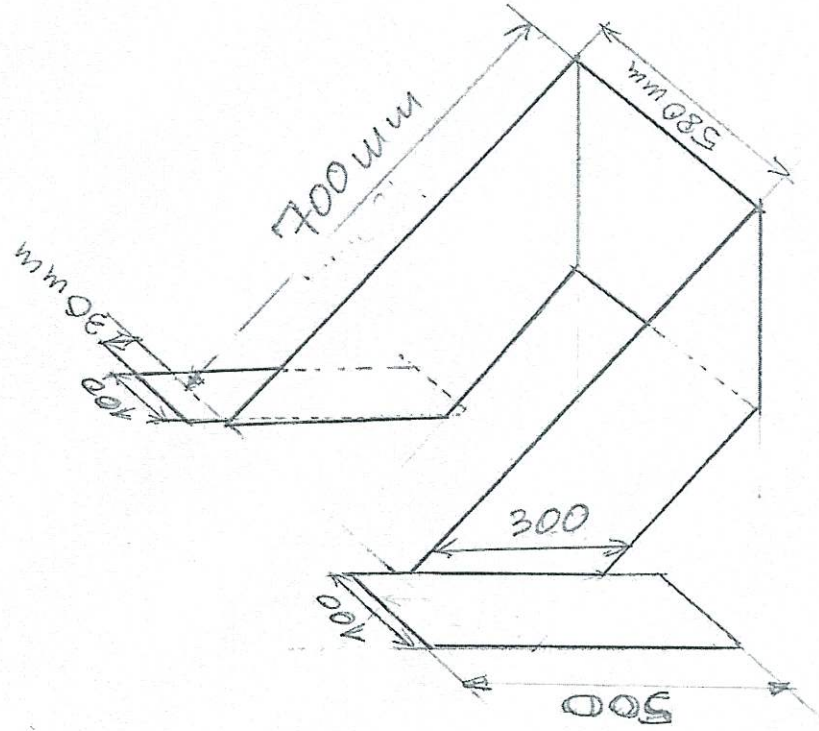
Η  
Δ/ΝΤΡΙΑ ΤΥ

ΣΙΩΜΟΥ ΑΙΚΑΤΕΡΙΝΗ

**ΠΑΡΑΡΤΗΜΑ Ι:ΣΧΕΔΙΑ -ΣΚΑΡΗΦΗΜΑΤΑ**

ΒΙΟΛΟΓΙΚΟΣ ΑΝΕΚΟΤΗΤΗΓΗΣ  
ΤΑΙΣΙΕΡΑ ΣΧ.Α

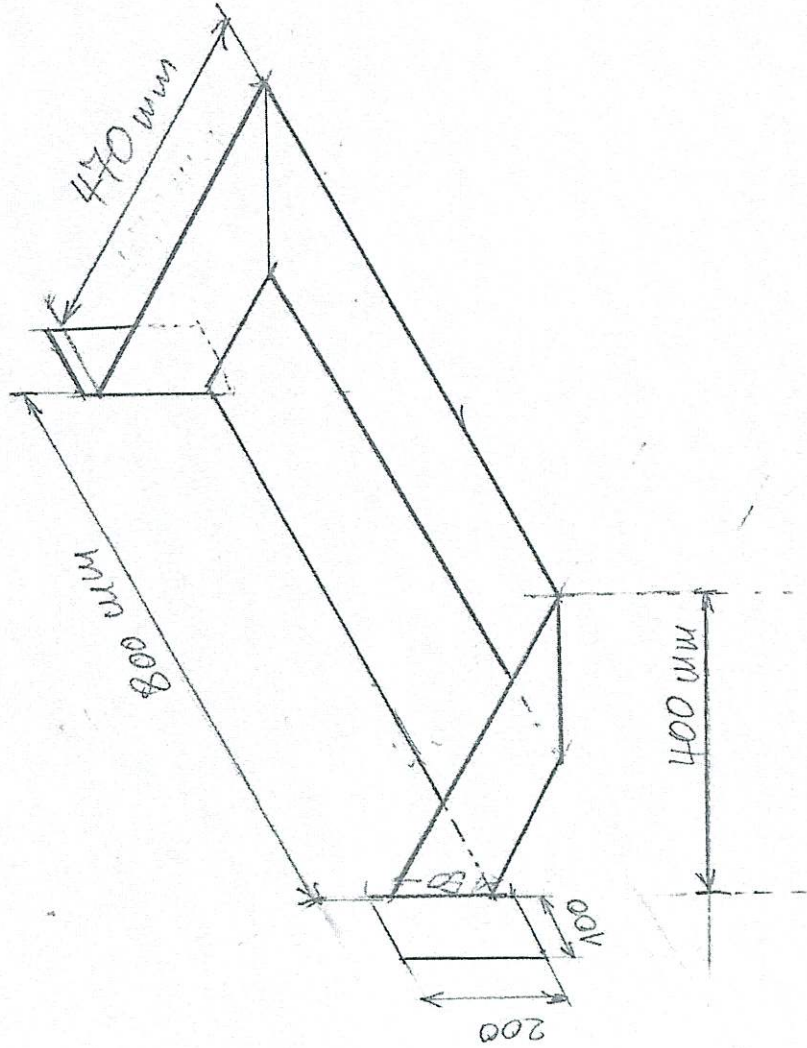
ΥΑΛΙΝΟ ΙΝΟΧ 304 ΠΑΧΟΣ 3mm





ΒΙΟΛΟΓΙΚΟΣ ΜΕΥΚΟΠΗΓΗΣ  
ΓΑΙΣΙΕΡΑ ΣΧ.ΝΟ 2

ΥΛΙΚΟ: INOX, 304 ΠΑΧΟΣ 3mm

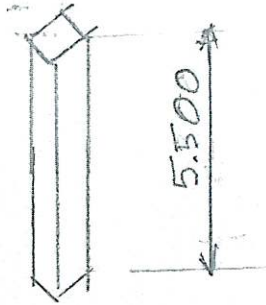


ΟΑΥΤΟΣ ΑΝΕΑΚΥΣΗΣ-ΚΑΘΕΑΚΥΣΗΣ ΑΝΤΑΚΣ.

ΥΛΙΚΟ: ΙΝΟΧ 304

ΔΙΑΣΤΑΣΕΙΣ ΚΟΙΛΟΔΟΚΟΥ: 60x60  
ΠΙΟΧΟΣ = 2,5 mm

Σχ. Νο 3



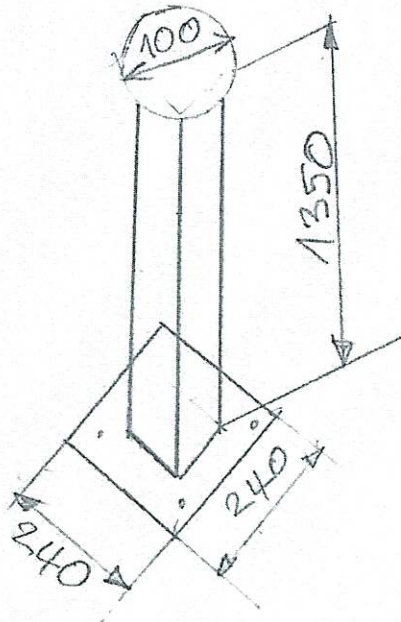
Σχ. Νο 4

ΒΑΣΗ ΣΤΗΡΙΞΗΣ ΜΗΧΑΝΙΣΜΟΥ ΑΝΥΨΩΣΗΣ

ΥΛΙΚΟ: ΧΑΛΥΒΑΣ ΓΑΛΒΑΝΙΣΜΕΝΟΣ

ΔΙΑΣΤΑΣΕΙΣ ΚΟΙΛΟΔΟΚΟΥ: 80x80

ΠΙΟΧΟΣ = 1,8 mm





**ΠΡΟΥΠΟΛΟΓΙΣΜΟΣ ΠΡΟΣΦΟΡΑΣ:  
Π.Υ ΜΙΚΡΟΕΠΙΣΚΕΥΕΣ ΣΤΙΣ ΕΕΛ ΚΑΙ ΤΑ ΑΝΤΛΙΟΣΤΑΣΙΑ ΑΚΑΘΑΡΤΩΝ ΤΗΣ ΔΕΥΑ  
ΚΟΖΑΝΗΣ**

ΚΑΤ.	ΠΕΡΙΓΡΑΦΗ ΕΡΓΑΣΙΩΝ	% ΠΟΣΟΣΤΟ ΕΚΠΤΩΣΗΣ	ΤΙΜΗ (ΕΥΡΩ)
1.	<p><b>ΥΠΑΡΧΟΥΣΕΣ ΕΡΓΑΣΙΕΣ ΕΠΙΣΚΕΥΩΝ-ΣΥΓΚΟΛΗΣΕΩΝ</b></p> <p><b>Α. ΒΙΟΛΟΓΙΚΟΣ ΚΑΘΑΡΙΣΜΟΣ ΛΕΥΚΟΠΗΓΗΣ.</b> Στο Βιολογικό καθαρισμό Λευκοπηγής πρέπει να γίνει προμήθεια, κατασκευή και εγκατάσταση των κάτωθι προκειμένου να γίνει λειτουργική η μονάδα 2 της ΕΕΛ Λευκοπηγής-Πρωτοχωρίου:</p> <p>-Α.1 Δύο Γλισιέρες ήτοι μεταλλικές κατασκευές inox για ομαλοποίηση της ροή λυμάτων στις δεξαμενές αποφωσφόρωσης 2 και απονιτροποίησης 2 ( τύπου τσουλήθρας ). Η εν λόγω κατασκευή αποτρέπει την οξυγόνωση των λυμάτων στις ανοξικές δεξαμενές. Οι κατασκευές θα γίνουν σύμφωνα με τα σχέδια Ν01 και Ν02 και με υλικό κατασκευής INOX 304 και πάχους 3mm.</p> <p>Α.2 Κατασκευή ανυψωτικής βάσης για τις ανελκύσεις του αναδευτήρα της δεξαμενής αερισμού 2. Σύμφωνα με το σχέδιο Ν0 4 και υλικό κατασκευής χάλυβας γαλβανισμένος S235JRH, S275J0H, με διαστάσεις κοιλοδοκού 80Χ80 και πάχους 1,8mm.</p> <p>Α.3 Διαχωριστής ήτοι μεταλλική κατασκευή inox αποτελούμενη από 2 τεμ. για απομόνωση των δεξαμενών αερισμού 2– απονιτροποίησης 2 για αποτοπή της οξυγόνωσης της αναερόβιας διαδικασίας.(Σύμφωνα με το σχέδιο Νο 5 και με υλικό κατασκευής INOX 304 και πάχους 5mm.)</p> <p>Α.4 Κατασκευή inox οδηγού στήριξης του αναδευτήρα στη δεξαμενή αερισμού 2. Σύμφωνα με το σχέδιο Ν0 3 και υλικό κατασκευής INOX 304, με διαστάσεις κοιλοδοκού 60Χ60 και πάχους 2,5mm.</p> <p>Α.5 Επίσης πρέπει να γίνει προμήθεια ενός σωλήνα γαλβανιζέ 6m, με διαμετρο 1κ 1/4in για την αντικατάσταση των οδηγών στις αντλίες στραγγιδίων της ΕΕΛ Λευκοπηγής λόγω θραύσης-οξειδωσης</p> <p><b>Β. ΠΕΡΙΓΡΑΦΗ ΕΡΓΑΣΙΩΝ ΜΑΥΡΟΔΕΝΡΙΟΥ.</b></p> <p>Β.1 Στα καπάκια των θαλάμων λυμάτων του αντλιοστασίου Μαυροδεντρίου πρέπει να κοπούν τέσσερα τεμάχια και να επανατοποθετηθούν αφού τους προστεθούν -μεντεσέδες</p>		

	<p>- και περιμετρικά μεταλλικές γωνίες με διαστάσεις 30X30X3mm προκειμένου να γίνουν ανοίγουν και να κλείνουν ώστε να υπάρχει πρόσβαση στα καλώδια του μηχανολογικού εξοπλισμού της εγκατάστασης προκειμένου να μπορούν να γίνονται επισκευές.</p> <p>Η ως άνω εργασία περιλαμβάνει εργασίες ηλεκτροσυγκόλλησης, κοπής υπάρχουσας λαμαρίνας και κατασκευή πρόσθετων τμημάτων στα καπάκια για την όδευση των καλωδιώσεων. Στα υπό κατασκευή καπάκια πρέπει να προστεθούν και χερούλια.</p> <p>Στο σχέδιο Νο 7 «Μαυροδέντρι αντλιοστάσιο» θα χρησιμοποιηθεί γωνία 30X30X3 και υλικό S235JR (ST37), φαίνονται τα τεμάχια που πρέπει να κοπούν και να επανατοποθετηθούν</p> <p>Γ. ΠΕΡΙΓΡΑΦΗ ΕΡΓΑΣΙΩΝ Α/Σ ΒΑΤΕΡΟΥ. Γ.1 Στο Α/Σ Βατερού πρέπει να γίνει η συγκόλληση των πορτών της εξωτερικής περιφραξης.</p> <p>Δ. ΠΕΡΙΓΡΑΦΗ ΕΡΓΑΣΙΩΝ ΒΙΟΛΟΓΙΚΟΥ ΚΑΘΑΡΙΣΜΟΥ ΒΙΠΕ. Στη δεξαμενή βιομηχανικού νερού της εγκατάστασης βιολογικού καθαρισμού ΒΙΠΕ πρέπει να κατασκευαστούν 6 ειδικά τεμάχια σε μηχανουργείο, ήτοι 6 συστολικοί μαστοί 1/2" μήκους 10cm που θα τοποθετηθούν στα σημεία εκκένωσης των 3 (τριών) αντλιών για να κουμπώσουν 6 βάνες 1/2" στις τρεις αντλίες στο συγκρότημα βιομηχανικού νερού προκειμένου να είναι εφικτή η εκκένωσή στις περιόδους παγετού.</p>		
2.	<p><b>ΜΕΛΛΟΝΤΙΚΕΣ ΕΠΕΙΣΚΕΥΕΣ-ΣΥΓΚΟΛΗΣΕΙΣ</b></p> <p>Επείγουσες εργασίες επισκευών-συγκολλήσεων που είναι απαραίτητο να γίνονται άμεσα προκειμένου για την αδιάλειπτη λειτουργία του τμήματος. Τέτοιες εργασίες ενδεικτικά και όχι αποκλειστικά είναι:</p> <ul style="list-style-type: none"> <li>-Επισκευές στην δεξαμενή προετοιμασίας του πολυμερούς</li> <li>-Επισκευές συγκολλήσεις αγωγών</li> <li>-επισκευή-συγκόλληση συστήματος στήριξης επιφανειακών αεριστήρων</li> <li>-κυλίνδρισμα τεφλόν</li> </ul>		
	<b>ΣΥΝΟΛΙΚΟ ΚΟΣΤΟΣ</b>		
	<b>ΦΠΑ</b>		
	<b>ΣΥΝΟΛΙΚΟ ΚΟΣΤΟΣ ΜΕ ΦΠΑ</b>		

-Ο-  
ΠΡΟΣΦΕΡΩΝ

ΥΠΟΓΡΑΦΗ  
ΣΦΡΑΓΙΔΑ



25PROC016616644 2025-04-08